

発行日：2024年5月20日

成年後見サポートW. Co



〒223-0057 横浜市港北区新羽町868 福祉クラブ生活協同組合内

◆成年後見制度とは、判断能力が不十分な方に代わり、後見人が契約事務等を行ない、安心して生活できるよう支援する制度です。



無料セミナー

～シリーズ「長寿の備え」～

事例に学ぶ！

# 「高齢者のための相続・遺言の進め方」

## 6月19日(水)

13:30～15:00

会場

かながわ県民センター  
7階 711会議室

横浜駅西口・きた西口5分  
地図をご参照ください。

講師

司法書士法人  
大橋恵子&パートナーズ  
代表 大橋 恵子 氏

申込方法

申込締切：6月17日(月) 17時

電話：045-642-3580(平日10～17時)

メール：aun@fukushi-club.net

①氏名(よみ)、②住所、③電話番号  
をお知らせください。

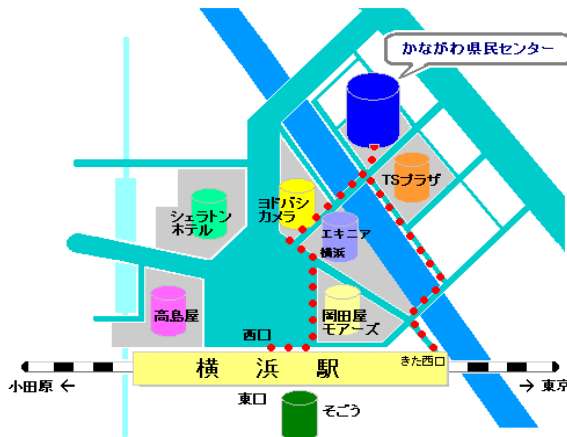
あうんHPのフォームメール  
からも申し込みできます。 →



かながわ県民センター

横浜市神奈川区鶴屋町2-24-2

☎ 045-312-1121 地下駐車場有(有料)



お預かりした個人情報、今回のセミナー、無料相談会に関するご連絡および今後の成年後見 W.Co あうんの各種イベント、サービス紹介等に使用させていただきます。成年後見 W.Co あうん以外の第三者への提供はいたしません。

あうんHP : <https://aun.gr.jp>

成年後見サポートあうん

裏面もご覧ください

無料相談会

## 成年後見や生活上の悩み事などの無料相談会を下記日程で開催します!

申込締切：  
6月17日(月) 17時

- ・**事前予約制**です。参加ご希望の方は、①氏名(よみ)、②住所、③電話番号、④希望会場及び時間帯をお知らせください。メールでお申し込みの方へは、あうんから予約確定のご連絡を差し上げます。
- ・**申込者がいない場合は、相談会を中止させていただく場合があります。**
- ・中止の場合は、HPにてお知らせいたします。

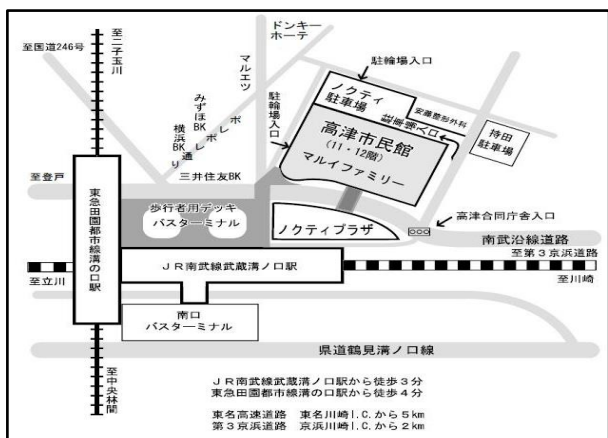
電話：045-642-3580(平日10~17時)

メール：aun@fukushi-club.net フォームメールからも申し込み可能です→



会場	日程と時間帯(おひとり様30分程度)	
かながわ県民センター 7階 711会議室	6月19日(水) (無料セミナー終了後)	・15時半~ ・16時半~
高津市民館(ノクティプラザ2 11階) 第1会議室	6月20日(木)	・13時~ ・14時~
みのり藤沢(住宅型有料老人ホーム) 相談室	6月21日(金)	・10時~ ・11時~
大船学習センター(きらら大船3階) 第1集会室	6月25日(火)	・14時~ ・15時~

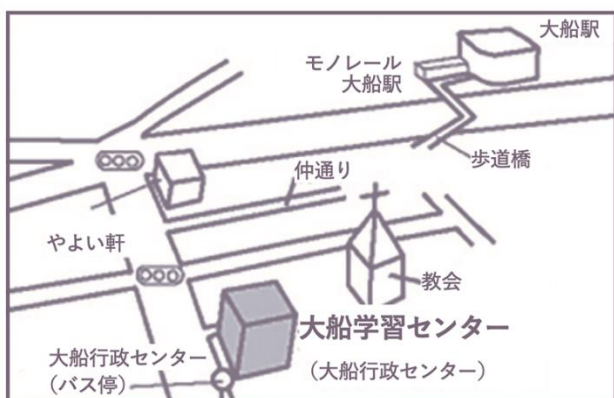
**高津市民館 第1会議室** JR南武線 武蔵溝ノ口駅  
徒歩3分、東急田園都市線 溝ノ口駅 徒歩4分  
川崎市高津区溝ノ口1-4-1ノクティプラザ2 11階  
☎044-814-7603 駐車場有(有料)



**みのり藤沢 相談室** JR辻堂駅から徒歩21分・JR/小田急藤沢駅北口バス高山車庫行「ソニー前」下車徒歩10分 藤沢市辻堂元町6-3-9 ☎0466-90-5094 駐車場有



**大船学習センター(きらら大船3階) 第1集会室**  
JR大船駅東口から徒歩7分 鎌倉市大船2-1-26  
☎0467-45-7712 駐車場(8台)



### 成年後見サポート W.Co あうんのメンバーを募集します♥

成年後見制度についての知識や経験は問いません。新人研修、養成講座、外部講師による勉強会等研修制度が充実しています。また、実務は2人担当制ですので、先輩担当者についてじっくりと学び、経験を積むことができます。

メンバー加入のお問い合わせは、  
**045-642-3580** へ

